

FALCON

ROLLADEN



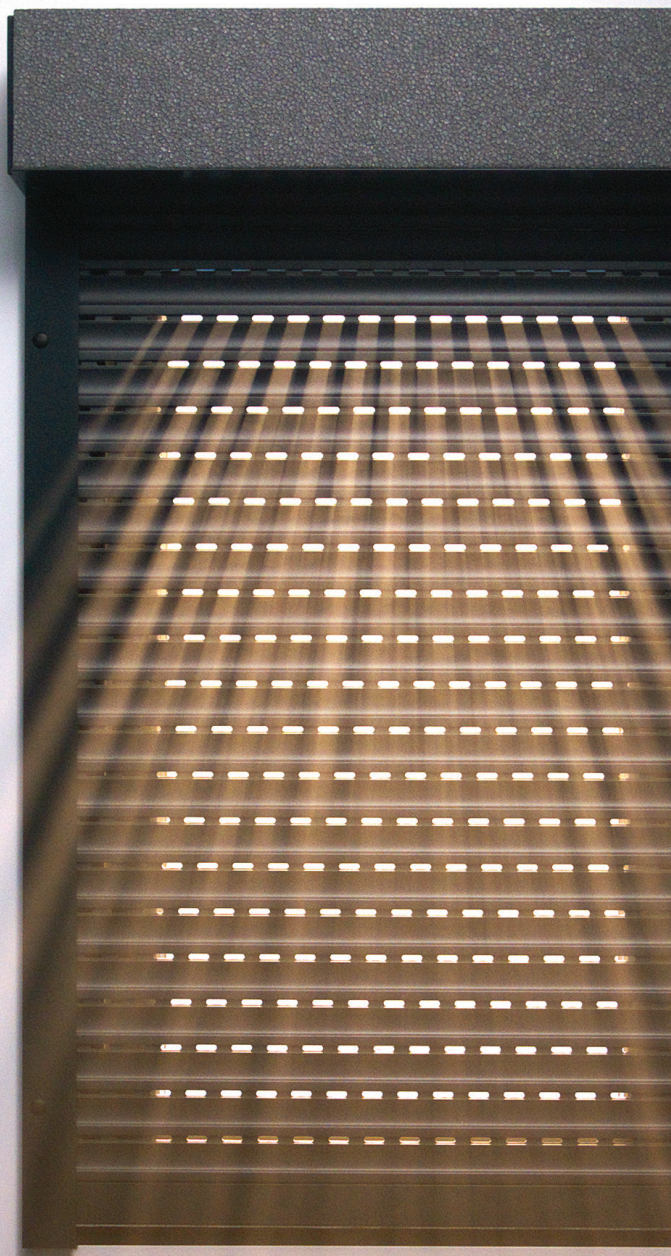
700% mehr
Licht



700% mehr
Luft



Einbruchs-
sicherheit



ROLETARSTVO

MEDLE

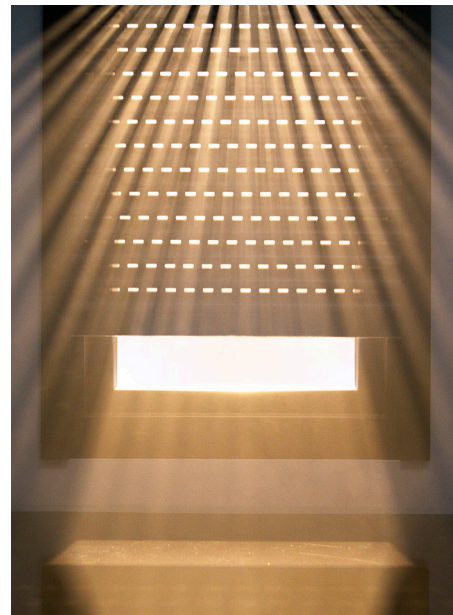
www.rollladen-medle.at

FALCON

ROLLLADEN

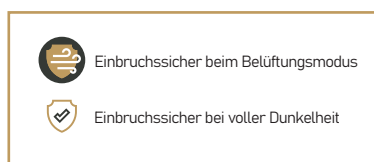
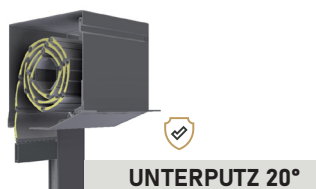
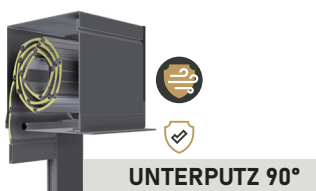
- NEUES innovatives Sonnenschutzsystem
- Verbindet gute und schlechte Eigenschaften der Rollläden und Raffstoren
- **700 % MEHR LICHT**
- **700 % MEHR LUFT**
- Wesentlich stärker
- Kompakte Ausführung
- Lange Lebensdauer
- Einfache Wartung
- Multifunktionalität
- Termischer Schutz vor Überhitzen
- **EINBRUCHSSICHER AUCH IM BELÜFTUNGSMODUS**
- Privatleben zusichern

* Modell/Patentrechtlich geschützt



ROLLLADEN-SYSTEM

Die FALCON Lamellen können in alle Rollläden - Systeme auf unserem Markt eingebaut werden (Vorbaurollläden, Aufsatzrollläden, Unterputzrollläden und Termobox Rollläden)



SYSTEMOPTIONEN IN BEZUG AUF ANTRIEB

	Gurtschlucker, MC Kurbel	EL-MOTOR Plug & Play	EM - ELERO ROLLMOTION + ADC-FALCON
Belüftungsmodus OHNE Einbruchssicherheitsfunktion	X	X	
EINBRUCHSSICHER bei voller Dunkelheit		X	X
EINBRUCHSSICHER beim Belüftungsmodus			X

GRENZWERTE

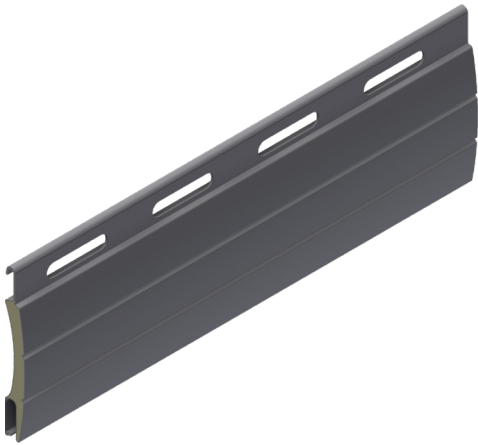
min. 60cm
max. 300cm

min. 60cm
max. 270cm

max. 7,0m²

* Windklasse 4

EIGENSCHAFTEN DER LAMELLEN



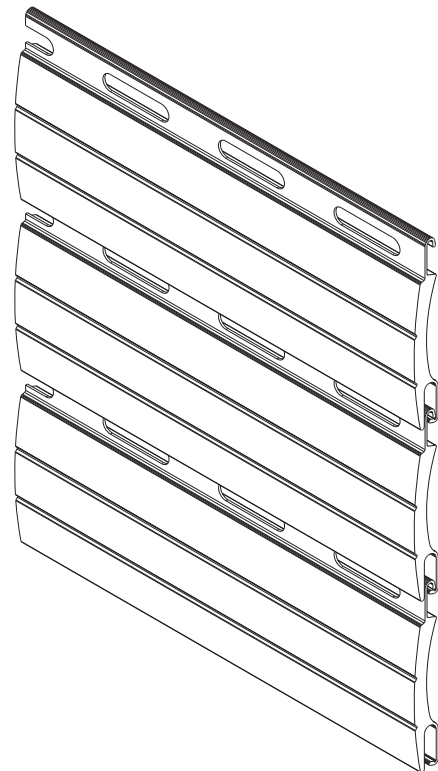
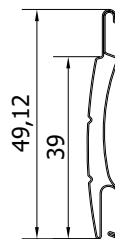
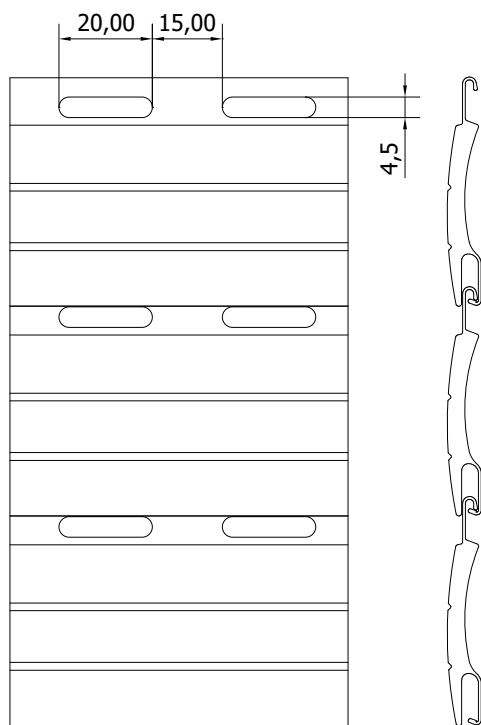
ALU Lamellen FALCON sind mit Polyurethanschaum gedämmt und serienmässig mit Einbruchsschutz-Federn angehängt. Alle Lamellen sind mechanisch arretiert, was eine leise und sichere Funktion sichert.

ALU Blech der Lamellen ist wesentlich stärker und dicker als bei klassischen Rolllädenlamellen.

FARBEN:



HINWEIS: Es kann zur Farbabweichung vom Original kommen!



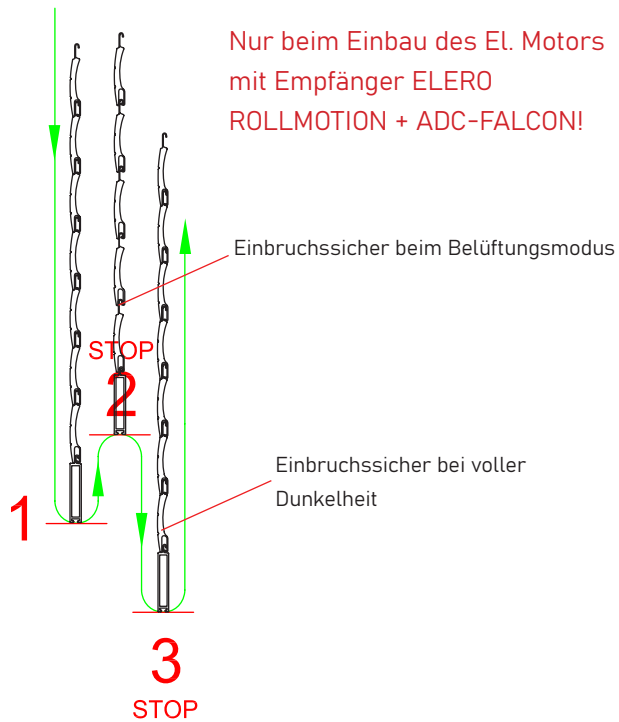
STEUERUNG



KASTENGRÖSSE IN BEZUG AUF ROLLADENHÖHE

Kastengrösse	FALCON	FALCON + Insektenschutz
13,7	105,0 cm	-
15	130,0 cm	105,0 cm
16,5	195,0 cm	130,0 cm
18	245,0 cm	210,0 cm
19	270,0 cm	250,0 cm
INLINE + MRB	220,0 cm (Fenster Höhe)	220,0 cm (Fenster Höhe)

FUNKTION DES EINBRUCHSSICHERHEITS-SYSTEM



ZAZÄHLUNG

- LAMELLE FALCON – im Rollladen eingebaut
- BEHANG FALCON – geschnitten auf Mass mit Arretierung
- ELEKTRO MOTORE
- FERNBEDIENUNG



ROLETARSTVO MEDLE d.o.o.
Podbevškova ulica 48
8000 Novo mesto, Slovenia

☎ 00386 7 39 30 930
✉ info@medle.si

FALCON

ROLLLADEN

