



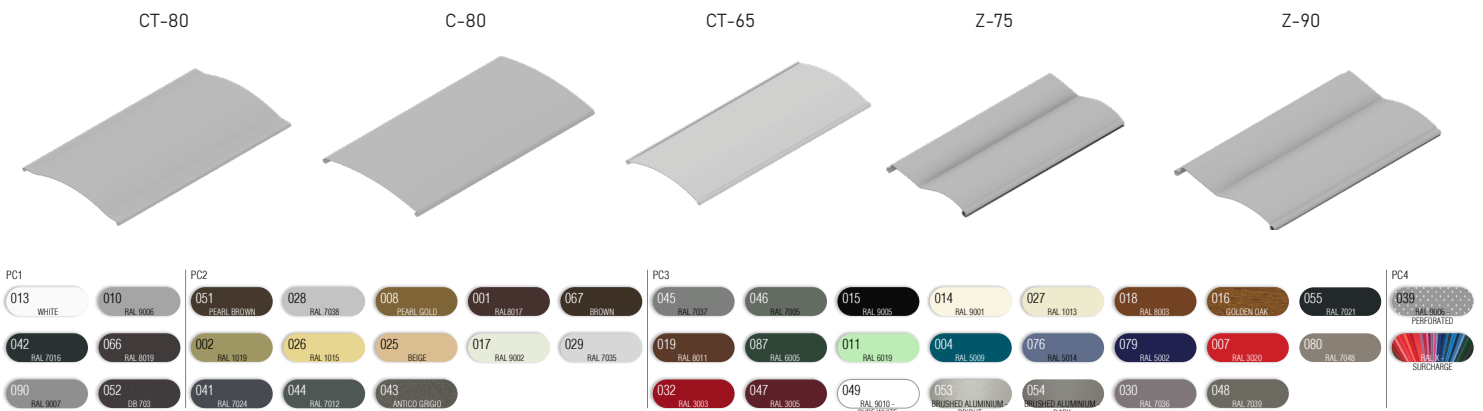
Raffstore KR PAN - Unterputz + Purenit



- **KOMPAKTES UND MODERNES AUSSEHEN**
- **HITZESCHUTZ**
- **LICHTREGELUNG**
- **ZAHLREICHE FARB- UND LEISTUNGSKOMBINATIONEN**
- **SPAREN BEIM KÜHLEN UND HEIZEN**

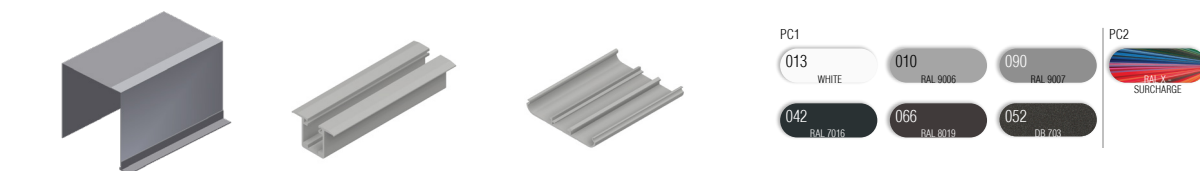
Raffstore KR PAN mit Unterputzkasten, allseitig geschlossen, Isolierträger aus dickwandigem extrudiertem Aluminium, was die Kompaktheit und Haltbarkeit des Unterputzkastens gewährleistet. Die Unterputzführungsschiene mit Purenit-Isolierung ermöglicht einen verdeckten Einbau. Bei Rollläden-Insektenschutz ist die Bremse zum leichteren Anheben enthalten.

LAMELLENTYP | Lamellen-Farbmuster:



WARNUNG: Einige Farben auf der Farbskala können vom Original abweichen!

KASTEN, FÜHRUNGSSCHIENEN, SCHLUßLEISTE | Farbmuster:



WARNUNG: Einige Farben auf der Farbskala können vom Original abweichen!

BEDIENUNG:

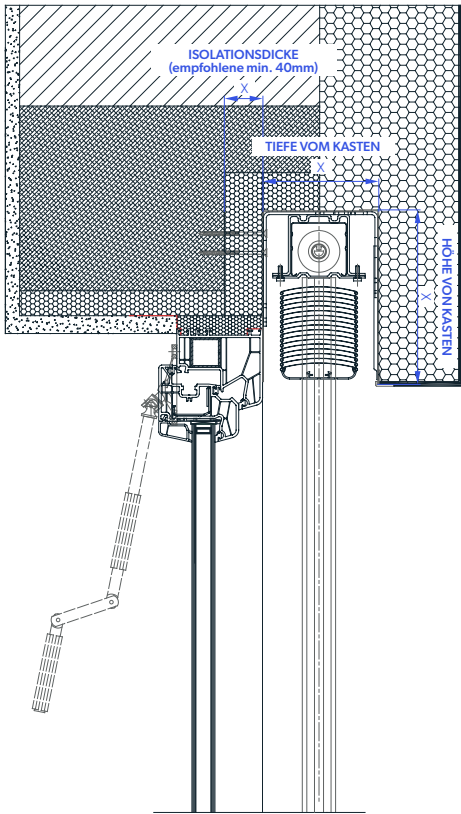


Bedienung mit einem Kurbel oder Motoren. Bei Motorantrieben Standard PLUG & PLAY Funktion, die den Anschluss mehrerer Motoren an einen einzigen Schalter, selbsteinstellende Positionen und die Sicherheitsfunktion im Falle eines Hindernisses ermöglicht.

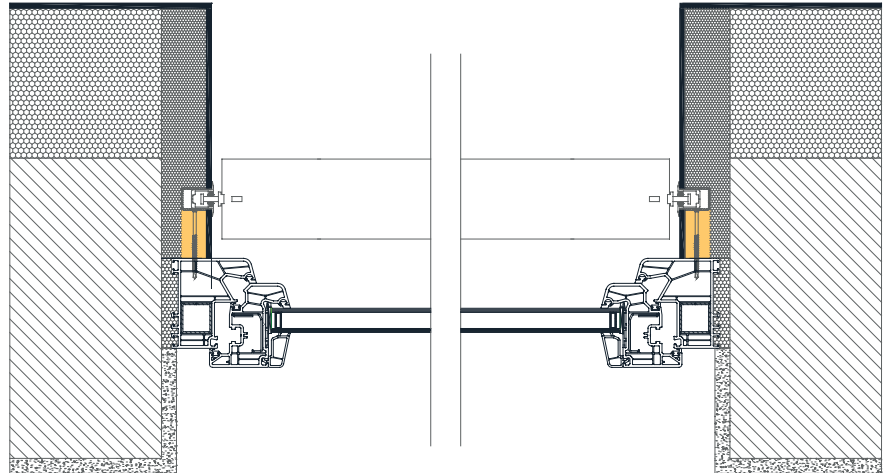
Raffstore KR PAN - Unterputz + Purenit



TECHNISCHE ZEICHNUNGEN | Sonnenschutzsysteme - Details:



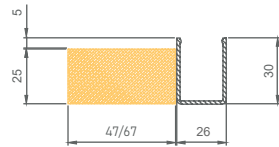
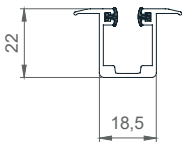
- Purenit FÜHRUNGSSCHIENE - U - Profil 30mm
- Abschlußschicht der Fassade 5mm



LAMELLEN

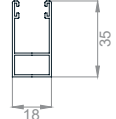
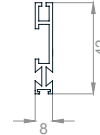
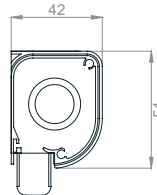


VODILO

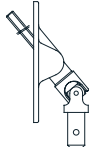


PURENIT

ROLLO-INSEKTENSCHUTZ



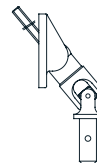
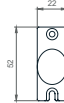
GELLENKE



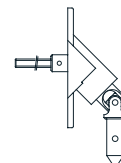
85 X 22mm - 45°



72 X 17mm - 45°



52 X 22mm - 45°



85 X 22mm - 90°