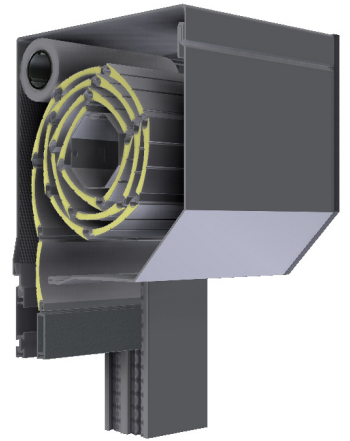
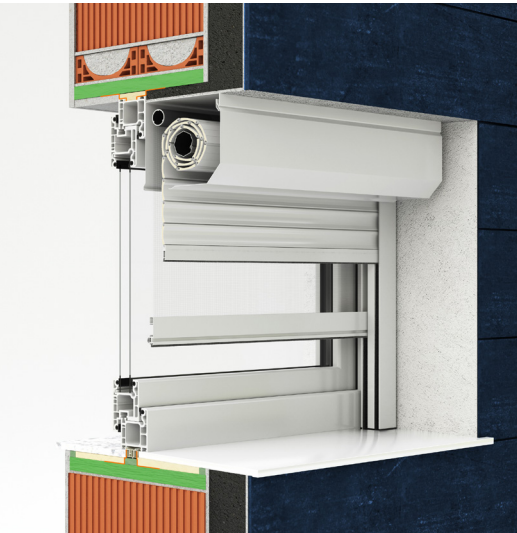




Vorbaurollladen IDEAL



- SONNENSCHUTZ
- ANTI-DIEBSTAHL SCHUTZ
- LICHTREGULIERUNG
- RAUMVERDUNKELUNG
- UV-SCHUTZ
- ENERGIESPAREN BEIM KÜHLEN UND HEIZEN

Der Vorbaurollladen IDEAL mit ALU Kasten, allseitig geschlossen, was dem Kasten eine Kompaktheit und Haltbarkeit gewährleistet. Die Welle ist verzinkt und über Kugellager an den seitlichen ALU Konsolen montiert. Die Führungen sind ästhetisch mit PVC-Enden und festen Bürsten für einen leiseren Betrieb ausgeführt. Die Universal-Endleiste (mit Gewichtteil) aus Aluminium. Beim Rollo-Insektenschutz ist die Bremse zum leichteren Anheben enthalten.

LAMELLENTYP | Lamellen-Farbmuster:

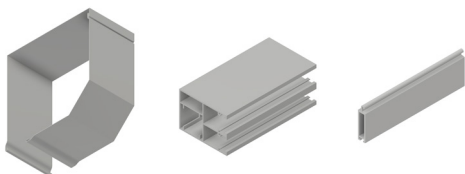
	PK1	01 WEISS	02 D. BRAUN	03 SILBER	04 BEIGE
		11 ANTICO GRIGIO	12 ANTHRAZIT	52 DB 703	
	PK1	01 WEISS	02 D. BRAUN	03 SILBER	05 HE. CHOKO
		12 ANTHRAZIT	14 RAL 9007	52 DB 703	
	PK1	01 WEISS	04 BEIGE	06 HELLES HOLZ	09 HASELNUSS
		10 GRAU	15 HE. GRAU	08 GRÜN	

ALU Lamellen sind mit Isolierung gefüllt und mit Sicherheitsfedern bzw. serienmässig mit Einbruchschutzfedern angehängt. Alle Lamellen sind mechanisch arretiert, was eine leise und zuverlässige Funktionsweise gewährleistet.

	PK2	04 BEIGE	08 GRÜN	10 HE. GRAU	11 ANTICO GRIGIO	13 GRAPHIT
		15 OCKER	18 RAL 8017			
	PK3	06 HELLES HOLZ	07 DUNKLES HOLZ	16 GOLDENE EICHE		
		17 DUNKLES HOLZ GEA	21 RAL 3011			

WARNUNG: Einige Farben auf der Farbskala können vom Original abweichen!

KASTEN, FÜHRUNGSSCHIENEN, SCHLUßLEISTE | Farbmuster:



PC1	013 WHITE	010 RAL 9006	090 RAL 9007
	042 RAL 7016	066 RAL 8019	052 DB 703
PC2			

WARNUNG: Einige Farben auf der Farbskala können vom Original abweichen!

BEDIENUNG:



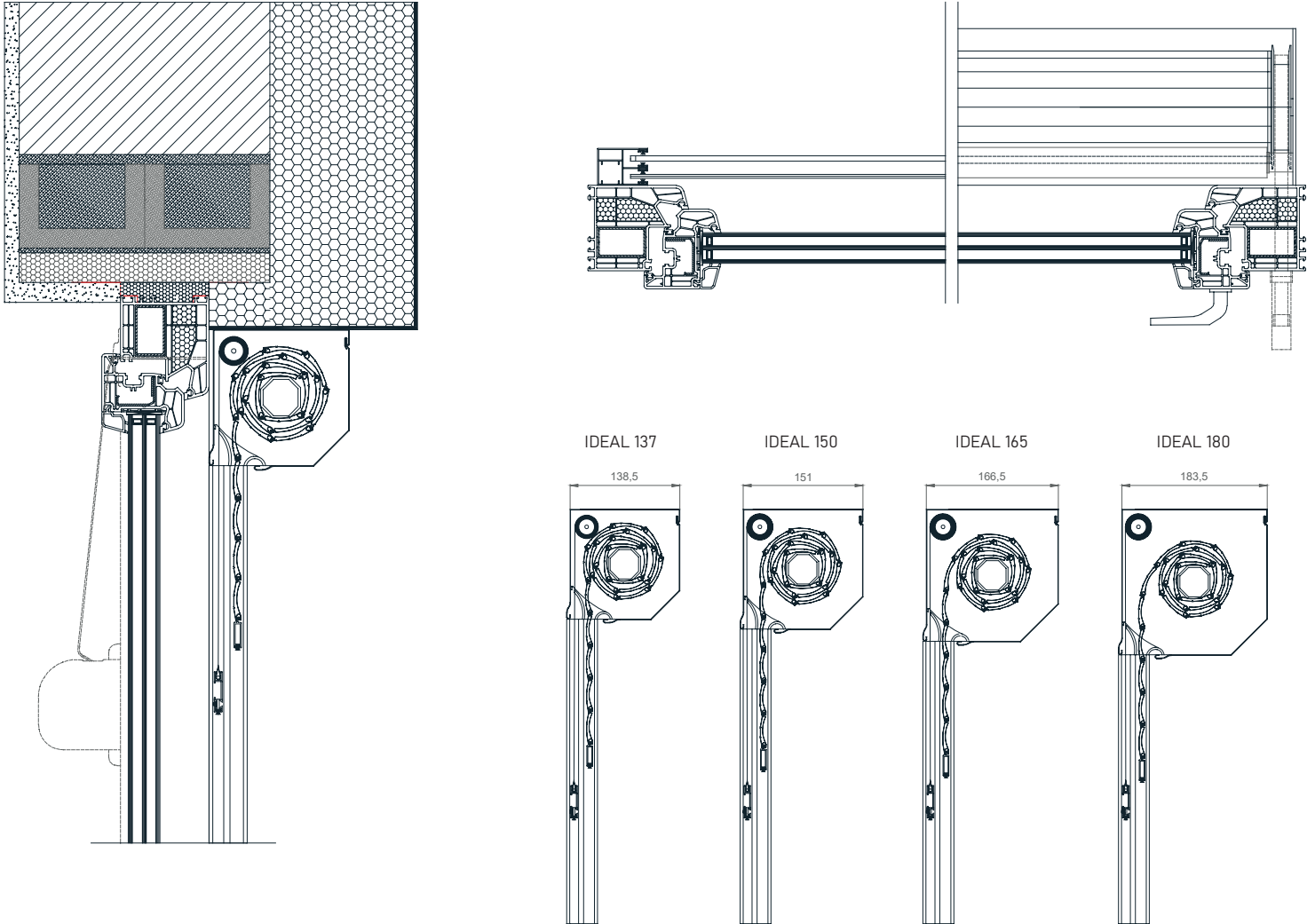
Antrieb über erstklassige Wickler oder Motoren. Bei Motorantrieben Standard PLUG & PLAY Funktion, die den Anschluss mehrerer Motoren an einen einzigen Schalter, selbsteinstellende Positionen und die Sicherheitsfunktion im Falle eines Hindernisses ermöglicht.



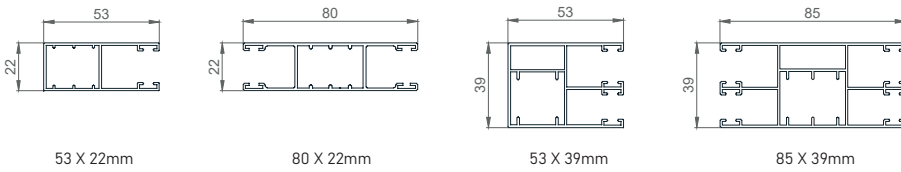


Vorbaurolladen IDEAL

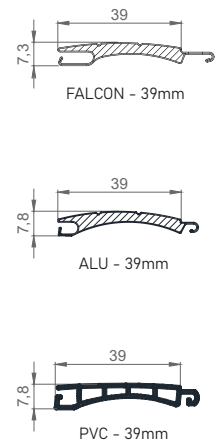
TECHNISCHE ZEICHNUNGEN | Sonnenschutzsysteme - Details:



FÜHRUNGSSCHIENEN



LAMELLEN



KASTENGRÖSSE TABELLE

Lamelle/Achse Kastengröße	FALCON / 60mm		ALU / 40mm		ALU / 60mm		PVC / 40mm		PVC / 60mm	
		INS.		INS.		INS.		INS.		INS.
13,7 cm	105,0	-	173,9	-	146,3	-	146,3	-	126,8	-
15,0 cm	130,0	105,0	204,9	150,8	189,9	139,9	182,0	123,5	158,6	104,0
16,5 cm	195,0	130,0	265,0	202,3	249,9	199,9	221,9	186,5	202,3	171,1
18,0 cm	245,0	210,0	319,9	255*	309,9	255*	277,7	255*	257,6	255*
19,0 cm	270,0	250,0	-	-	-	-	-	-	-	-
20,5 cm	-	-	407,1	*	376,2	*	341,1	*	360,6	*